



HAAG + ZEISSLER
MASCHINENELEMENTE GMBH

Drehdurchführungen
Baureihe 7400

Rotary Joints
Series 7400

Optimiert für hohen Druck
bei hoher Drehzahl

Optimized for high pressure
at high speed

NEU



NEU



Die Baureihe 7400 Größe 3/4" wurde für hohen Druck bei hoher Drehzahl optimiert.

The 7400 Series size 3/4" has been optimized for high pressure at high speed

Edelstahlausführung für Hochdruck und hohe Drehzahlen

Betriebsbedingungen:

Medien	Wasser, Hydrauliköl
Max. Druck	250 bar
Max. Temperatur	90 °C
Max. Drehzahl	1000 1/min
Größen	3/4"

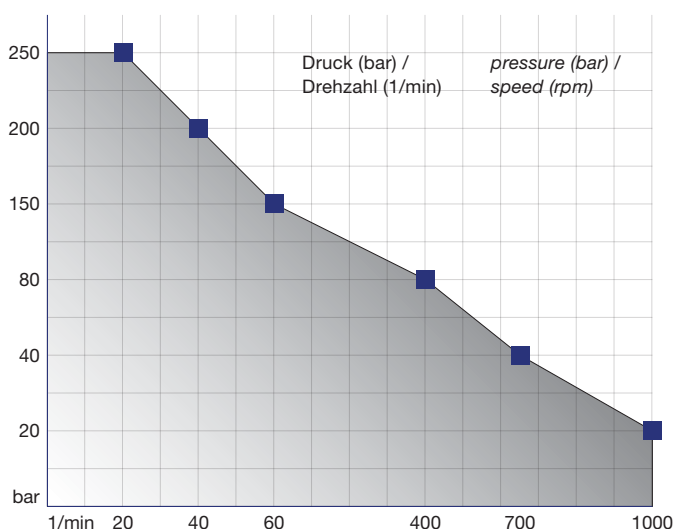
- einfache Zu- oder Ableitung
- Dichtung Wolframkarbid/Wolframkarbid
- medienberührende Komponenten aus Edelstahl
- spielfreies, zweireihiges Schrägkugellager
- niedriges Reibmoment
- gute Gleiteigenschaften
- hoher Druck und hohe Drehzahlen

Stainless steel design for high pressure and high speed

Operating data:

Media	water, hydraulic oil
Max. pressure	250 bar
Max. temperature	90 °C
Max. speed	1000 rpm
Sizes	3/4"

- single inlet/outlet line
- tungsten carbide/tungsten carbide seal
- components in contact with media are made of stainless steel
- backlash free, two-row angular ball bearing
- low friction torque
- good sliding properties
- high pressure and high speed



Drehmoment:

Druck	Drehmoment
40 bar	0,3 Nm
100 bar	2,5 Nm
160 bar	3,5 Nm
180 bar	3,5 Nm
200 bar	3,8 Nm
250 bar	4,0 Nm

Torque:

Pressure	torque
40 bar	0,3 Nm
100 bar	2,5 Nm
160 bar	3,5 Nm
180 bar	3,5 Nm
200 bar	3,8 Nm
250 bar	4,0 Nm

Die Betriebsparameter stehen in Relation zueinander. Daher dürfen die Drehdurchführungen bei der Kombination von Betriebsdaten im Maximalbereich nicht ohne Rücksprache mit HAAG + ZEISSLER eingesetzt werden. Die angegebenen Tabellenwerte sind Richtwerte!

The operating parameters are interrelated. Therefore, the rotary joints may not be used with a combination of operating data close to the maximum without first consulting HAAG + ZEISSLER. The specified table values are guide values!

Typ 7400 einfache Zu- oder Ableitung
Type 7400 single flow



Abb. kann vom Original abweichen!
Picture may differ from original!

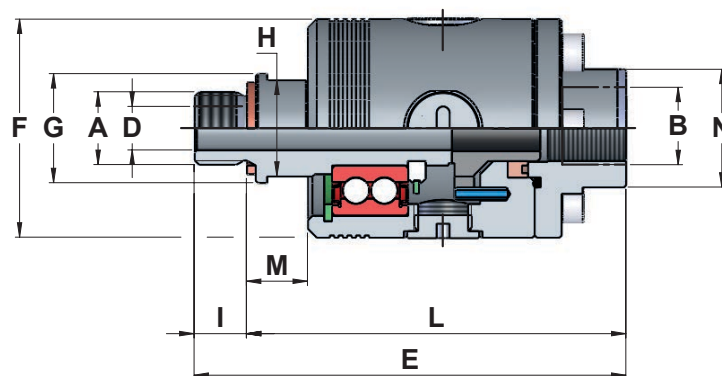
Größe Size	Drehdurchführungen Bestellnummern Typ 7400 Rotary Joints ordering codes type 7400	
Anschluss A Rotor Connection A rotor	ISO 228-Gewinde ISO 228-thread	
	LH links LH left	RH rechts RH right
3/4"	995598N	994557N

Standardmäßig wird der stationäre Anschluss der Drehdurchführungen in ISO 228 geliefert.

The stationary connection of the rotary joints will delivered with ISO 228 (BSPP) thread standard.

Rotorflansch auf Kundenwunsch möglich.

If requested rotor flanges possible.



Größe Size	Anschluss A Connection A		B	D	E	F	G	H*	I	L	M	N*
3/4"	links / left rechts / right	G 3/4" LH G 3/4" RH	G 3/4"	18	120	74	34,5	28	16	104	18	68

LH = Linksgewinde, RH = Rechtsgewinde, *H,*N = Schlüsselfläche

LH = left hand thread, RH = right hand tread, *H,*N = wrench area



HAAG + ZEISSLER
MASCHINENELEMENTE GMBH

Postfach 16 26
63406 Hanau (Germany)

Am Steinheimer Tor 18
63450 Hanau (Germany)

Telefon +49 6181 92387-0
Telefax +49 6181 92387-20

info@haag-zeissler.com
www.haag-zeissler.com

