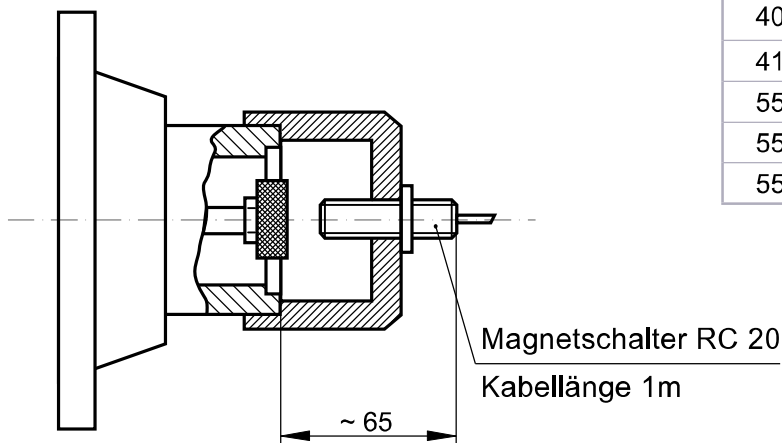
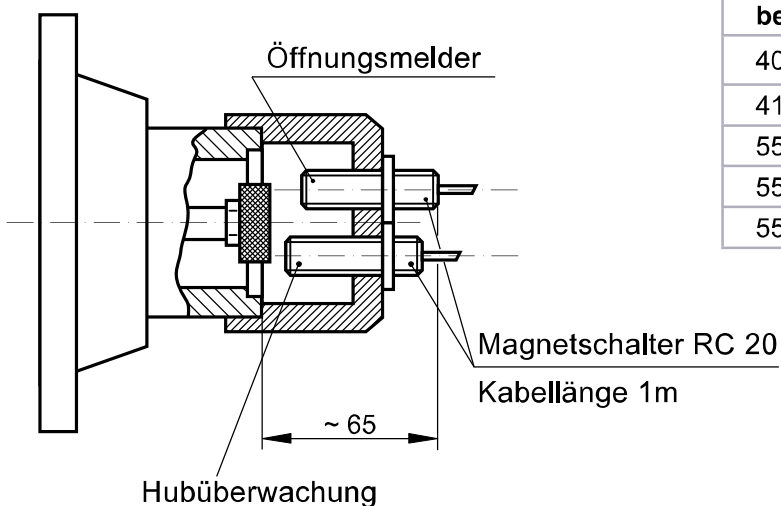


Zustandsüberwachung
Meldung: Bremse „AUF“



Zylinder- bezeichnung	Überwachungseinheit	
	Zeichn.-Nr.	Art.-Nr.:
409-79 (K)	SK 8811/1	10639
410-79 (S)	SK 8907/1	10894
553-79 (L)	SK 8827	10624
556-79 (SH)	SK 8824/1	10895
559-79 (SHS)	SK 8824/1	10895

Zustands- und Hubüberwachung
Meldung: a) Bremse „AUF“
b) max. Hub erreicht



Zylinder- bezeichnung	Überwachungseinheit	
	Zeichn.-Nr.	Art.-Nr.:
409-79 (K)	SK 8811/2	10890
410-79 (S)	SK 8907/2	10892
553-79 (L)	SK 8818	10891
556-79 (SH)	SK 8824/2	10893
559-79 (SHS)	SK 8824/2	10893

HINWEIS:

Überwachungseinheiten für
andere Bremszangen-Typen
auf Anfrage

Änderungen vorbehalten

Elephant Brakes by Rietschoten Germany. Strong like an elephant. Smart like an elephant.

Deutsche van Rietschoten & Houwens GmbH · Junkersstraße 12 · 30179 Hannover · www.rietschoten.de